

1.0 12V 4C - NISSAN - MARCH 15/20 - VERSA 15/22

MTR: CVVTCS HR10DE FLEX

19408-JGCB	JG JTA MTR S/ CAB	19408-JGRS	JG RETIF MTR S/ CAB
19408-JGSC	JG JTA MTR C/ CAB DE FIBRA	19408-JGRV	JG RETIF MTR C/ CAB DE FIBRA
19408-JGML	JG JTA MTR C/ CAB DE CHAPA	19408-JGRM	JG RETIF MTR C/ CAB DE CHAPA
19408-JRSC	JG JTA MTR C/ CAB DE FIBRA E C/ RET	19408-JRRV	JG RETIF MTR C/ CAB DE FIBRA E RET
19408-JRML	JG JTA MTR C/ CAB DE CHAPA E C/ RET	19408-JRRM	JG RETIF MTR C/ CAB DE CHAPA E RET

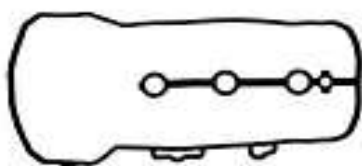


19403 SC - 1,2 MM - CIL. 78,5 MM
 19403 MLS - 0,7 MM - CIL. 78,5 MM

OPCIONAL

19403 KT - 3,0 MM - CIL. 78,5 MM

JUNTA DO CABEÇOTE



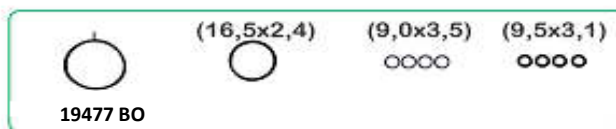
19425 BO - JUNTA TAMPA VÁLVULAS



19424 F
 JUNTA COLETOR ESCAPE



19418 JGBO
 JUNTA COLETOR ADMISSÃO



19407 KTBO - KIT BORRACHAS MOTOR

JG JTA RETIFICAÇÃO



19431 MLS
 JUNTA BOMBA D'AGUA



19439 MLS
 JUNTA AGUA / ÓLEO

19408-KP
 KIT PARAFUSOS DO CABEÇOTE
 10.00X1.50X121.00 (X8)

19407-KTRT
 KIT DE RETENORES DO MOTOR
 RET HASTE VALVULAS

(5x9x11,4)



125006005

RET VIRABREQUIM DIANT.

(40x52x7)



115016005

RET VIRABREQUIM TRAS.

(84x117x8,5)



1150260

1.6 16V 4C - NISSAN - LIVINIA 09/14 - FLUENCE 11/16

1.6 16V 4C - RENAULT-CLIO 04/09-SCENIC/GRANTUR/KANGOO/LOGAN/SANDERO:05/16-DUSTER/OROCH: 11/16

MTR: K4M - FLEX

15209-JGCB	JG JTA MTR S/ CAB	15209-JGRS	JG RETIF MTR S/ CAB
15209-JGSC	JG JTA MTR C/ CAB DE FIBRA	15209-JGRV	JG RETIF MTR C/ CAB DE FIBRA
15209-JGML	JG JTA MTR C/ CAB DE CHAPA	15209-JGRM	JG RETIF MTR C/ CAB DE CHAPA
15209-JRSC	JG JTA MTR C/ CAB DE FIBRA E C/ RET	15209-JRRV	JG RETIF MTR C/ CAB DE FIBRA E RET
15209-JRML	JG JTA MTR C/ CAB DE CHAPA E C/ RET	15209-JRRM	JG RETIF MTR C/ CAB DE CHAPA E RET



15201 SC - 1,6 MM - CIL. 80,5 MM
15201 MLS - 1,0 MM - CIL. 80,5 MM

OPCIONAL

15201 MLS-2M - 2,6 MM - CIL. 80,5 MM
15201 MLS-3M - 2,8 MM - CIL. 80,5 MM
15201 KT - 3,0 MM - CIL. 80,5 MM

JTA CABEÇOTE



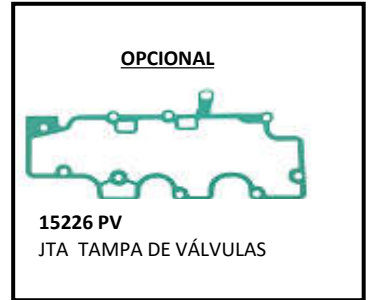
15219 F - JUNTA COLETOR ADMISSÃO



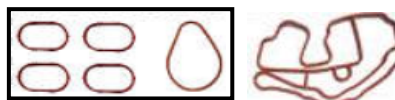
15221 F - JTA COLETOR ESCAPE



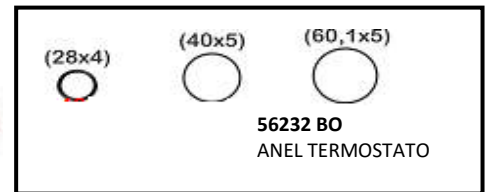
15222 PAK JTA ESCAPE 15234 NA JTA TERMOSTATO 15227 PV JTA COMANDO



15226 PV
JTA TAMPA DE VÁLVULAS



15220 KTBO - JUNTAS COLETOR ADMISSÃO 15235 BO JTA TERMOSTATO FLEX



15208 KTBO - KIT BORRACHAS MOTOR

JG JTA RETIFICAÇÃO



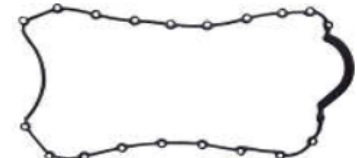
15329 NA
JTA TPA. DISTRIBUIÇÃO



261622
ANEL BUJÃO
CARTER



15232 NA
JTA BOMBA AGUA



15216 BO - JTA CARTER


15208-KP
KIT PARAFUSOS DO CABEÇOTE
KIT PARAFUSOS DO CABEÇOTE
10.00X1.50X117.00 (X10)

15208-KTRT
KIT DE RETENORES DO MOTOR

RET HASTE VALVULAS (5,5x11x17,5)	RET COMANDO (28x42x6)
RET VII 115010R (35x47x7)	RET. VIRABREVIM TRAS. (80x100x10)
1150002	1152114

1.6 16V 4C-NISSAN - LIVINA 08/09 - TIIDA 05/09 - VERSA 06/09 - MARCH 08/09 - CAPTUR / SANDERO / LOGAN: 10/
MTR: HR16DE FLEX - Sce - H4M

19407-JGCB	JG JTA MTR S/ CAB	19407-JGRS	JG RETIF MTR S/ CAB
19407-JGSC	JG JTA MTR C/ CAB DE FIBRA	19407-JGRV	JG RETIF MTR C/ CAB DE FIBRA
19407-JGML	JG JTA MTR C/ CAB DE CHAPA	19407-JGRM	JG RETIF MTR C/ CAB DE CHAPA
19407-JRSC	JG JTA MTR C/ CAB DE FIBRA E C/ RET	19407-JRRV	JG RETIF MTR C/ CAB DE FIBRA E RET
19407-JRML	JG JTA MTR C/ CAB DE CHAPA E C/ RET	19407-JRRM	JG RETIF MTR C/ CAB DE CHAPA E RET




19402 SC - 1,2 MM - CIL. 78,5 MM
 19402 MLS - 0,7 MM - CIL. 78,5 MM

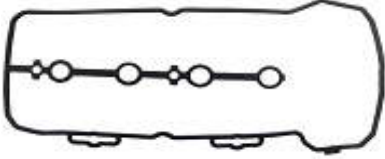
OPCIONAL

19402 KT - 3,0 MM - CIL. 78,5 MM


JTA DO CABEÇOTE



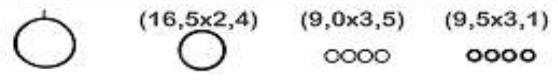
19419 BO
 JTA COLETOR ADMISSÃO



19427 BO - JTA TAMPA VÁLVULAS



19423 MLS
 JTA COLETOR ESCAPE



(16,5x2,4) (9,0x3,5) (9,5x3,1)

19479 BO

19407 KTBO - KIT BORRACHAS MOTOR

JG JTA RETIFICAÇÃO






19438 NA
 JTA TERMOSTATO



261218
 ANEL DO BUJÃO DO CARTER



19431 NA
 JTA BBA D'GUA

<p>19407-KP KIT PARAFUSOS DO CABEÇOTE 10.00X1.50X121.00 (X10)</p>	<p>19407-KTRT KIT DE RETENORES DO MOTOR</p> <p>RET HASTE VALVULAS (5x9x11,4)</p>  <p>125006005</p> <p>RET VIRABREQUIM DIANT. (40x52x7)</p>  <p>115016005</p> <p>RET VIRABREQUIM TRAS. (84x117x8,5)</p>  <p>1150260</p>
---	--

1.6 16V 4C - NISSAN - KICKS 17/22 - MARCH 14/22 - VERSA 15/22

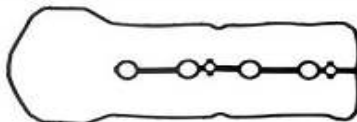
1.6 16V 4C - RENAULT - CAPTUR 17/22 - DUSTER 16/22 - LOGAN / SANDERO: 16/22

MTR: HR16DE FLEX - L4 FLEX

19409-JGCB	JG JTA MTR S/ CAB	19409-JGRS	JG RETIF MTR S/ CAB
19409-JGSC	JG JTA MTR C/ CAB DE FIBRA	19409-JGRV	JG RETIF MTR C/ CAB DE FIBRA
19409-JGML	JG JTA MTR C/ CAB DE CHAPA	19409-JGRM	JG RETIF MTR C/ CAB DE CHAPA
19409-JRSC	JG JTA MTR C/ CAB DE FIBRA E C/ RET	19409-JRRV	JG RETIF MTR C/ CAB DE FIBRA E RET
19409-JRML	JG JTA MTR C/ CAB DE CHAPA E C/ RET	19409-JRRM	JG RETIF MTR C/ CAB DE CHAPA E RET



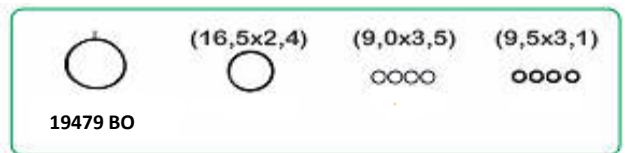
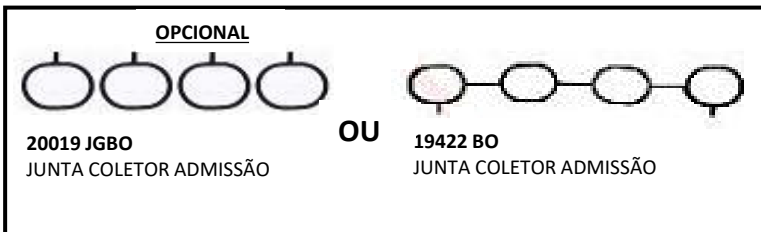
19404 SC -1,2 MM - CIL. 78,5 MM
JUNTA CABEÇOTE



19428 BO - JUNTA TAMPA VALVULAS



19423 F
JUNTA COLETOR ESCAPE



19407 KTBO - KIT BORRACHAS MOTOR

JG JTA RETIFICAÇÃO



19433 MLS
JUNTA BOMBA D'AGUA



19442 MLS
JUNTA BOMBA ÓLEO

19407-KP
KIT PARAFUSOS DO CABEÇOTE
10.00X1.50X121.00 (X10)

19407-KTRT
KIT DE RETENORES DO MOTOR

RET HASTE VALVULAS

(5x9x11,4)



125006005

RET DIANT VIRABREQUIM

(40x52x7)



115016005

RET TRAS. VIRABREQUIM

(84x117x8,5)



1150260

1.6 16V 4C - NISSAN - KICKS 17/22 - MARCH 10/13 - VERSA 10/14 - LIVINA / TIIDA: 10/

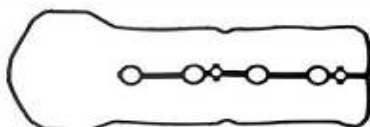
1.6 16V 4C - RENAULT - CAPTUR 10/16 - DUSTER / OROCH: 16/ - LOGAN / SANDERO: 10/15

MTR: HR16DE FLEX - S Ce H4M: FLEX

19410-JGCB	JG JTA MTR S/ CAB	19410-JGRS	JG RETIF MTR S/ CAB
19410-JGSC	JG JTA MTR C/ CAB DE FIBRA	19410-JGRV	JG RETIF MTR C/ CAB DE FIBRA
19410-JGML	JG JTA MTR C/ CAB DE CHAPA	19410-JGRM	JG RETIF MTR C/ CAB DE CHAPA
19410-JRSC	JG JTA MTR C/ CAB DE FIBRA E C/ RET	19410-JRRV	JG RETIF MTR C/ CAB DE FIBRA E RET
19410-JRML	JG JTA MTR C/ CAB DE CHAPA E C/ RET	19410-JRRM	JG RETIF MTR C/ CAB DE CHAPA E RET



19402 SC -1,2 MM - CIL. 78,5 MM
19402 MLS - 0,7 MM - CIL. 78,5 MM
 JUNTA CABEÇOTE



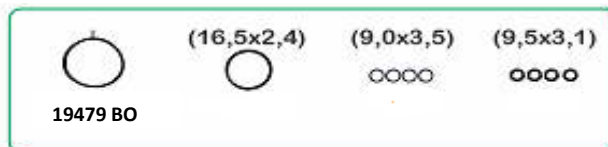
19428 BO
 JUNTA TAMPA VALVULAS



19423 F
 JUNTA COLETOR ESCAPE



20019 JGBO
 JUNTA COLETOR ADMISSÃO



19407 KTBO - KIT BORRACHAS MOTOR

JG JTA RETIFICAÇÃO



19433 MLS
 JUNTA BOMBA D'AGUA



19442 MLS
 JUNTA BOMBA ÓLEO

19407-KP
 KIT PARAFUSOS DO CABEÇOTE
 10.00X1.50X121.00 (X10)

19407-KTRT
 KIT DE RETENORES DO MOTOR

RET HASTE VALVULAS
 (5x9x11,4)

 125006005

RET DIANT VIRABREQUIM
 (40x52x7)

115016005

RET TRAS. VIRABREQUIM
 (84x117x8,5)

1150260

1.8 / 2.0 16V 4C - NISSAN - SENTRA 06/22 - TIIDA: 07/13 - LIVINA 09/14 - X-TRAIL 07/09

MTR: CVVTCS-MR18DE FLEX / MR18DE FLEX / MR20DE FLEX / M4R FLEX

19405-JGCB	JG JTA MTR S/ CAB	19405-JGRS	JG RETIF MTR S/ CAB
19405-JGSC	JG JTA MTR C/ CAB DE FIBRA	19405-JGRV	JG RETIF MTR C/ CAB DE FIBRA
19405-JGML	JG JTA MTR C/ CAB DE CHAPA	19405-JGRM	JG RETIF MTR C/ CAB DE CHAPA
19405-JRSC	JG JTA MTR C/ CAB DE FIBRA E C/ RET	19405-JRRV	JG RETIF MTR C/ CAB DE FIBRA E RET
19405-JRML	JG JTA MTR C/ CAB DE CHAPA E C/ RET	19405-JRRM	JG RETIF MTR C/ CAB DE CHAPA E RET

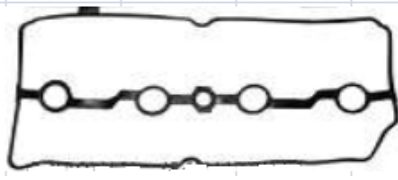


19401 SC - 1,2 MM - CIL. 85 MM
19401 MLS - 0,5 MM - CIL. 85 MM

OPCIONAL

19401 KT - 3,0 MM - CIL. 85 MM

JTA CABEÇOTE



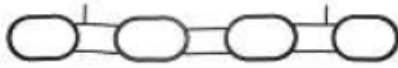
19426 BO - JTA TAMPA VÁLVULAS



19421 F
JTA COLETOR ESCAPE



19437 NA
JTA SUPORTE BOMBA D'AGUA

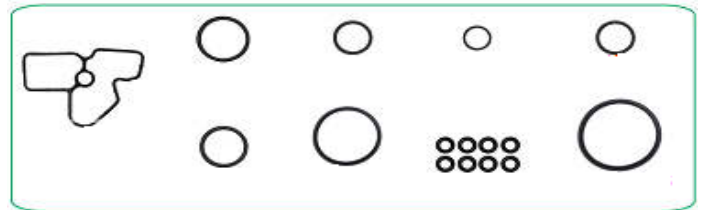


19420 BO
JTA COLETOR ADMISSÃO
(MR4)

OPCIONAL



19478 BO
ANEL CORPO
BORBOLETA



19406 KTBO - KIT DE BORRACHAS DO MOTOR

JG JTA RETIFICAÇÃO



19406 KTAR - KIT ARRUELAS MOTOR



19431 NA - JTA

19406-KP
KIT PARAFUSOS DO CABEÇOTE
11.00X1.25X123.00 (X10)

19406-KTRT
KIT DE RETENORES DO MOTOR

RET HASTE VALVULAS
(5,5x9,5x11)

1250060

RET COMANDO
(46x58x7)

1150060

RET VIRABREUM TRAS.
(84x117x8,5)

1150260

1.8 / 2.0 16V 4C - NISSAN - SENTRA 06/22 - TIIDA: 07/13 - LIVINA 09/14 - X-TRAIL 07/09

1.8 / 2.0 16V 4C - RENAULT - FLUENCE 11/19

MTR: CVVTC5-MR18DE FLEX / MR18DE FLEX / MR20DE MR20DE FLEX / MR20DE FLEX / M4R FLEX

19406-JGCB	JG JTA MTR S/ CAB	19406-JGRS	JG RETIF MTR S/ CAB
19406-JGSC	JG JTA MTR C/ CAB DE FIBRA	19406-JGRV	JG RETIF MTR C/ CAB DE FIBRA
19406-JGML	JG JTA MTR C/ CAB DE CHAPA	19406-JGRM	JG RETIF MTR C/ CAB DE CHAPA
19406-JRSC	JG JTA MTR C/ CAB DE FIBRA E C/ RET	19406-JRRV	JG RETIF MTR C/ CAB DE FIBRA E RET
19406-JRML	JG JTA MTR C/ CAB DE CHAPA E C/ RET	19406-JRRM	JG RETIF MTR C/ CAB DE CHAPA E RET



19401 SC - 1,2 MM - CIL. 85 MM
19401 MLS - 0,5 MM - CIL. 85 MM

OPCIONAL

19401 KT - 3,0 MM - CIL. 85 MM

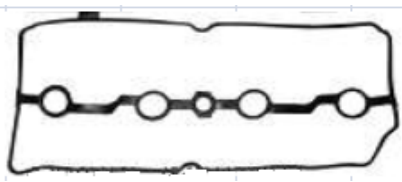
JTA CABEÇOTE



19420 BO
JTA COLETOR ADMISSÃO (MR4)



20020 JGBO
JTA COLETOR ADMISSÃO (MR20)



19426 BO - JTA TAMPA VÁLVULAS



19421 F
JTA COLETOR ESCAPE

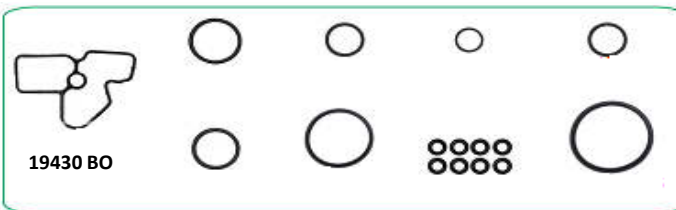


19437 NA
JTA SUPORTE BOMBA D'AGUA

OPCIONAL



19478 BO
ANEL CORPO
BORBOLETA



19406 KTBO - KIT DE BORRACHAS DO MOTOR

JG JTA RETIFICAÇÃO



19406 KTAR - KIT ARRUELAS MOTOR



19431 NA - JTA

19406-KP
KIT PARAFUSOS DO CABEÇOTE
11.00X1.25X123.00 (X10)

19406-KTRT
KIT DE RETENORES DO MOTOR

RET HASTE VALVULAS
(5,5x9,5x11)

1250060

RET COMANDO
(46x58x7)

1150060


RET VIRABREUIM TRAS.
(84x117x8,5)

1150260

2.3 16V 4C-NISSAN - FRONTIER 15/22

MTR: YS23 DSL TURBO INJ DIR - DCI / M9T - DIESEL

19607-JGCB	JG JTA MTR S/ CAB	19607-JGRS	JG RETIF MTR S/ CAB
19607-JGSC	JG JTA MTR C/ CAB DE FIBRA	19607-JGRV	JG RETIF MTR C/ CAB DE FIBRA
19607-JGML	JG JTA MTR C/ CAB DE CHAPA	19607-JGRM	JG RETIF MTR C/ CAB DE CHAPA
19607-JRSC	JG JTA MTR C/ CAB DE FIBRA E C/ RET	19607-JRRV	JG RETIF MTR C/ CAB DE FIBRA E RET
19607-JRML	JG JTA MTR C/ CAB DE CHAPA E C/ RET	19607-JRRM	JG RETIF MTR C/ CAB DE CHAPA E RET




19602 SC - 1,3 MM CIL. 86 MM
19602 MLS - 1,0 MM CIL. 86 MM


OPCIONAL

19602 MP - 1,4 MM CIL. 86 MM


JUNTA CABEÇOTE




19621 MLS
JUNTA COLETOR ESCAPE




19726 KTBO
KIT JUNTA TAMPA VALVULAS



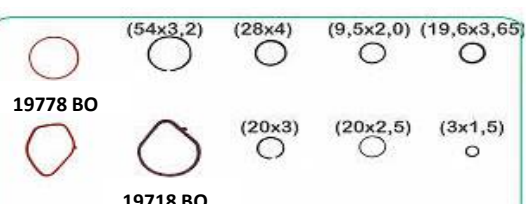
15825 CV
JUNTA ESCAPE



19619 MLS
JUNTA COLETOR ADMISSÃO



19720 JGBO
JUNTA COLETOR ADMISSÃO



19778 BO
19718 BO

15806 KTBO - KIT BORRACHAS MOTOR

JG JTA RETIFICAÇÃO



19680 MLS
JUNTA



19642 MLS
JUNTA BOMBA
HIDROVÁCUO



19681 MLS
JUNTA



19682 MLS
JUNTA



19633 MLS
JUNTA



19683 MLS
JUNTA



19679 MLS
JUNTA TURBINA



19684 MLS
JUNTA



15842 KTBO
KIT JUNTA RADIADOR ÓLEO/
TROCADOR CALOR

19607-KP
KIT PARAFUSOS DO CABEÇOTE
12,00 X 1,50 X 131,00 (X10)

19507 KTRT OU 19507 KTRT F
KIT DE RETENORES DO MOTOR

RET VALVULAS
(6x9x10)



1219203

RET COMANDO
(50x81x11,5)




11501180BP
FLANGE TRASEIRA



11502180


2.3/2.5 8V 4C - NISSAN - FRONTIER D / PATHFINDER / TERRANO: 2.3 8V TD 23 01/02 E 2.5 8V TD25 00/07
MTR: TD23 - TD25TI - DIESEL

19005-JGCB	JG JTA MTR S/ CAB	19005-JGRS	JG RETIF MTR S/ CAB
19005-JGSC	JG JTA MTR C/ CAB DE FIBRA	19005-JGRV	JG RETIF MTR C/ CAB DE FIBRA
19005-JGML	JG JTA MTR C/ CAB DE CHAPA	19005-JGRM	JG RETIF MTR C/ CAB DE CHAPA
19005-JRSC	JG JTA MTR C/ CAB DE FIBRA E C/ RET	19005-JRRV	JG RETIF MTR C/ CAB DE FIBRA E RET
19005-JRML	JG JTA MTR C/ CAB DE CHAPA E C/ RET	19005-JRRM	JG RETIF MTR C/ CAB DE CHAPA E RET




OPCIONAL


19002 MLS 1M - 1,20 MM - CIL. 97,5 MM
 19002 MLS 2M - 1,25 MM - CIL. 97,5 MM
 19002 MLS 3M - 1,30 MM - CIL. 97,5 MM
 JTA CABEÇOTE



19020 NA - JTA COLETOR ADMISSÃO




19027 BO - JTA TAMPA VÁLVULAS




19046 JGBO - JG BORR. PARAF. T V


19027 KTBO - KIT JTAS T V




19005 KTBO - KIT BORRACHAS MOTOR



19023 JGPAK
JTA COLETOR ESCAPE




19031 NA
JTA DA BASE
THERMOSTATO




19032 NA
JTA DO
THERMOSTATO


JG JTA RETIFICAÇÃO




19032 NA
JTA DO MANCAL
TRAS.




19033 NA
JTA DA TAMPA CAM.
D'AGUA




19034 NA
JTA DA INSP. DA
DISTRIB.



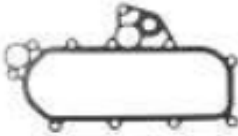
19033 NA
JTA DA BBA D'AGUA




19033 NA
JTA DO ACOPL.
BBA INJETORA




19005 KTAR
KIT ARRUELAS MOTOR



19035 NA
JTA FILTRO ÓLEO



19029 NA
JTA DISTRIBUIÇÃO



19017 CB - JTA CARTER

XXXXX-KP

KIT PARAFUSOS DO CABEÇOTE

19005-KTRT

KIT DE RETENORES DO MOTOR

RET VALVULAS



RET VIRABREQUIM DIANT.



RET VIRABREQUIM TRAS.



2.5 16V 4C-NISSAN - FRONTIER 08/11 - PATHFINDER 05/

MTR: YD25DDTI - DIESEL

19505-JGCB	JG JTA MTR S/ CAB	19505-JGRS	JG RETIF MTR S/ CAB
19505-JGSC	JG JTA MTR C/ CAB DE FIBRA	19505-JGRV	JG RETIF MTR C/ CAB DE FIBRA
19505-JGML	JG JTA MTR C/ CAB DE CHAPA	19505-JGRM	JG RETIF MTR C/ CAB DE CHAPA
19505-JRSC	JG JTA MTR C/ CAB DE FIBRA E C/ RET	19505-JRRV	JG RETIF MTR C/ CAB DE FIBRA E RET
19505-JRML	JG JTA MTR C/ CAB DE CHAPA E C/ RET	19505-JRRM	JG RETIF MTR C/ CAB DE CHAPA E RET



OPCIONAL

- 19501 SC-7M - 1,20 MM - CIL. 89 MM
- 19501 KT2 - 2,00 MM - CIL. 89 MM
- 19501 KT3 - 3,00 MM - CIL. 89 MM
- 19501 MLS-1M - 0,85 MM - CIL. 89 MM
- 19501 MLS-2M - 0,90 MM - CIL. 89 MM
- 19501 MLS-3M - 0,92 MM - CIL. 89 MM
- 19501 MLS-4M - 0,95 MM - CIL. 89 MM
- 19501 MLS-5M - 0,97 MM - CIL. 89 MM
- 19501 MLS-6M - 1,00 MM - CIL. 89 MM

JTA CABEÇOTE



19525 BO - JTA TAMPA VALVULAS



19546 JGBO - JG CÔNICOS BICO INJETOR TPA VALVULAS



19545 JGBO - JG VEDADORES BICO INJETOR

19525 KTBO - KIT JUNTAS TAMPA VÁLVULAS



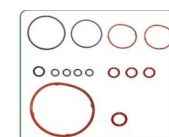
19521 F - JTA COLETOR ESCAPE



19518 PAK - JTA COLETOR ADMISSÃO



19522 PAK JTA COLETOR ADMISSÃO



19505 KTBO - KIT BORRACHAS MOTOR

JG JTA RETIFICAÇÃO



19532 NA
JTA



19534 NA
JTA



19535 NA
JTA



19537 NA
JTA



19544 NA
JTA



19530 NA
JTA



19531 NA
JTA



19533 NA
JTA



19541 NA
JTA



19538 NA
JTA



19538 NA
JTA



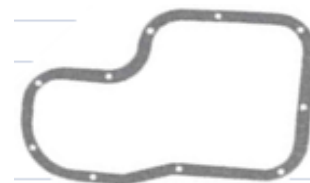
19536 NA
JTA



19528 BO - JTA TPA DISTRIBUIÇÃO



19505 KTAR
KIT DE ARRUELAS DO MOTOR



19517 NA - JTA SUB CARTER

19505-KP

KIT PARAFUSOS DO CABEÇOTE

11.00X1.25X118.00 (X18)

19505-KTRT

KIT DE RETENORES DO MOTOR

RET HASTE VALVULAS

(5x9,7x11,5)



125006003

RET VIRABREQUIM DIANT.

(50x62x7)



115016003

RET VIRABREQUIM TRAS.

(84x104x8,5)




115026003

2.5 16V 4C-NISSAN - FRONTIER 12/16

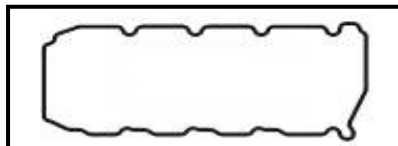
MTR: YD25ETI DSL TURBO INJ DIR - YD25ETI DIESEL - YO25ETI / L4 - 190 CV

19506-JGCB	JG JTA MTR S/ CAB	19506-JGRS	JG RETIF MTR S/ CAB
19506-JGSC	JG JTA MTR C/ CAB DE FIBRA	19506-JGRV	JG RETIF MTR C/ CAB DE FIBRA
19506-JGML	JG JTA MTR C/ CAB DE CHAPA	19506-JGRM	JG RETIF MTR C/ CAB DE CHAPA
19506-JRSC	JG JTA MTR C/ CAB DE FIBRA E C/ RET	19506-JRRV	JG RETIF MTR C/ CAB DE FIBRA E RET
19506-JRML	JG JTA MTR C/ CAB DE CHAPA E C/ RET	19506-JRRM	JG RETIF MTR C/ CAB DE CHAPA E RET




OPCIONAL

19502 SC-7M - 1,2 MM - CIL. 89 MM
 19502 MLS-1M - 0,85 MM - CIL. 89 MM
 19502 MLS-2M - 0,90 MM - CIL. 89 MM
 19502 MLS-3M - 0,92 MM - CIL. 89 MM
 19502 MLS-4M - 0,95 MM - CIL. 89 MM
 19502 MLS-5M - 0,97 MM - CIL. 89 MM
 19502 MLS-6M - 1,00 MM - CIL. 89 MM




19527 BO - JTA TAMPA VÁLVULAS




19546 JGBO - JG CÔNICOS BICO INJETOR TA TAMPA VALVULAS

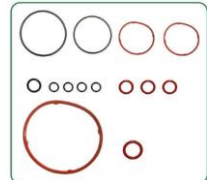
19527 KTBO 01 - KIT JUNTAS TAMPA VÁLVULAS



19523 MLS - JTA COLETOR ESCAPE




19519 PAK - JTA COLETOR ADMISSÃO




19505 KTBO - KIT BORRACHAS MOTOR

19527 KTBO - KIT JUNTAS TAMPA VÁLVULAS


JG JTA RETIFICAÇÃO




19532 NA
JTA




19534 NA
JTA




19535 NA
JTA




19537 NA
JTA




19544 NA
JTA SUPORTE FILTRO ÓLEO




19530 NA
JTA




19531 NA
JTA




19533 NA
JTA




19505 KTAR
KIT ARRUELAS MOTOR




19541 NA
JTA




19538 NA
JTA




19538 NA
JTA



19536 NA
JTA



19528 BO
JTA TPA DISTRIBUIÇÃO



19517 NA - JTA SUB CARTER

19505-KP


KIT PARAFUSOS DO CABEÇOTE

11.00X1.25X118.00 (X18)

19505-KTRT


KIT DE RETENTORES DO MOTOR

RET HASTE VALVULAS
(5x9,7x11,5)




125006003

RET VIRABREQUIM DIANT.
(50x62x7)



115016003

RET VIRABREQUIM TRAS.
(84x104x8,5)



115026003

2.5 16V 4C - NISSAN - X-TRAIL 02/07 - ALTIMA 13/14

MTR: QR25DE GAS

19606-JGCB	JG JTA MTR S/ CAB	19606-JGRS	JG RETIF MTR S/ CAB
19606-JGSC	JG JTA MTR C/ CAB DE FIBRA	19606-JGRV	JG RETIF MTR C/ CAB DE FIBRA
19606-JGML	JG JTA MTR C/ CAB DE CHAPA	19606-JGRM	JG RETIF MTR C/ CAB DE CHAPA
19606-JRSC	JG JTA MTR C/ CAB DE FIBRA E C/ RET	19606-JRRV	JG RETIF MTR C/ CAB DE FIBRA E RET
19606-JRML	JG JTA MTR C/ CAB DE CHAPA E C/ RET	19606-JRRM	JG RETIF MTR C/ CAB DE CHAPA E RET



19601 SC - 1,2 MM - CIL. 89,5 MM
19601 MLS - 0,5 MM - CIL. 89,5 MM
JUNTA CABEÇOTE



19626 BO
JUNTA TAMPA VALVULAS



19621 F
JUNTA COLETOR ESCAPE



19619 NA
JUNTA COLETOR ADMISSÃO



19620 NA
JUNTA COLETOR ADMISSÃO



19606 KTBO - KIT BORRACHAS MOTOR

JG JTA RETIFICAÇÃO



19630 NA
JUNTA



19633 NA
JUNTA



19634 NA
JUNTA



19638 NA
JUNTA


19606-KP
KIT PARAFUSOS DO CABEÇOTE
12.00X1.75X122.00 (X10)

XXXXX-KTRT
KIT DE RETENORES DO MOTOR
RET VALVULAS RET DIANT. VIRABREQUIN

2.7 8V 4C - NISSAN - FRONTIER D / PATHFINDER : 87/97 - TERRANO : 89/92

MTR: TD27 - DIESEL


19006-JGCB	JG JTA MTR S/ CAB	19006-JGRS	JG RETIF MTR S/ CAB
19006-JGSC	JG JTA MTR C/ CAB DE FIBRA	19006-JGRV	JG RETIF MTR C/ CAB DE FIBRA
19006-JGML	JG JTA MTR C/ CAB DE CHAPA	19006-JGRM	JG RETIF MTR C/ CAB DE CHAPA
19006-JRSC	JG JTA MTR C/ CAB DE FIBRA E C/ RET	19006-JRRV	JG RETIF MTR C/ CAB DE FIBRA E RET
19006-JRML	JG JTA MTR C/ CAB DE CHAPA E C/ RET	19006-JRRM	JG RETIF MTR C/ CAB DE CHAPA E RET




OPCIONAL

19001 MLS - 1,20 MM - CIL. 97,5 MM
 19001 MLS 1M - 1,25 MM - CIL. 97,5 MM
 19001 MLS 2M - 1,30 MM - CIL. 97,5 MM
 19001 MLS 3M - 1,70 MM - CIL. 97,5 MM


JTA CABEÇOTE



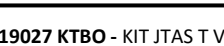
19020 NA - JTA COLETOR ADMISSÃO




19027 BO - JTA DA TAMPA DE VÁLVULAS




19046 JGBO - JG DE BORR. DO PARAF. DA T V




19027 KTBO - KIT JTAS T V



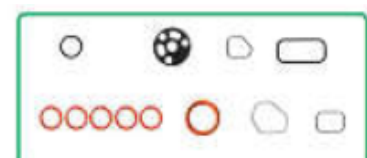
19031 NA
JTA DA BASE
TERMOSTATO



19032 NA
JTA DO
TERMOSTATO



19023 JGPAK
JTA COLETOR ESCAPE



19005 KTBO -KIT BORRACHAS MOTOR

JG JTA RETIFICAÇÃO



19032 NA
JTA DO MANCAL
TRAS.



19033 NA
JTA DA TAMPA
CAM. D'AGUA



19034 NA
JTA DA INSP. DA
DISTRIB.



19033 NA
JTA DA BBA D'AGUA




19033 NA
JTA DO ACOPL.
BBA INJETORA



19005 KTAR - KIT ARRUELAS MOTOR



19035 NA
JTA FILTRO ÓLEO



19029 NA
JTA DISTRIBUIÇÃO



19017 CB - JTA CARTER

XXXXX-KP

KIT PARAFUSOS DO CABEÇOTE

19005-KTRT

KIT DE RETENTORES DO MOTOR

RET VALVULAS



RET VIRABREQUIM DIANT.



RET VIRABREQUIM TRAS.



2.8 12V 4C - GM - S10 / BLAZER : 00/

2.8 12V 4C - FORD - TROLLER

2.8 12V 4C - NISSAN - X-TERRA / FRONTIER


2.8 12V 4C - VW - 5 140 / 8 150 / 9 150 / DELIVERY 8 140 / DELIVERY 8 150

2.8 12V 4C - AGRALE - AGRALE: 6000 / TD MICRO ÔNIBUS

2.8 12V 4C - VOLARE - A5 / A6 / A8

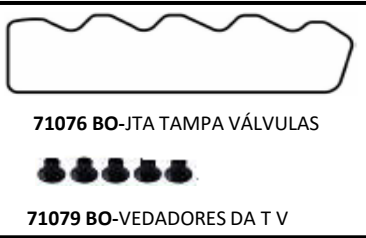
MTR: SPRINT 4.07TCA DIESEL - MECANICO / ELETRONICO

71004-JGCB	JG JTA MTR S/ CAB	71004-JGRS	JG RETIF MTR S/ CAB
71004-JGSC	JG JTA MTR C/ CAB DE FIBRA	71004-JGRV	JG RETIF MTR C/ CAB DE FIBRA
71004-JGML	JG JTA MTR C/ CAB DE CHAPA	71004-JGRM	JG RETIF MTR C/ CAB DE CHAPA
71004-JRSC	JG JTA MTR C/ CAB DE FIBRA E C/ RET	71004-JRRV	JG RETIF MTR C/ CAB DE FIBRA E RET
71004-JRML	JG JTA MTR C/ CAB DE CHAPA E C/ RET	71004-JRRM	JG RETIF MTR C/ CAB DE CHAPA E RET




71002 MLS - 1,5 MM - CIL. 96 MM
 71002 MLS-1M - 1,7 MM - CIL. 96 MM
 71002-1M-SC - 1,4 MM - CIL. 96 MM
 71002-KT - 2,4 MM - CIL. 96 MM

JTA CABEÇOTE




71076 BO-JTA TAMPA VÁLVULAS




71079 BO-VEDADORES DA T V


71076 KTBO - KIT JUNTAS TV




71122 CB - JTA COLETOR ADMISSÃO



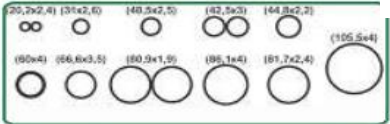
71321 F
JTA COLETOR ESCAPE



71022 F
JTA ESCAPE




71082 NA
JTA BASE TERMOSTATO




71004 KTBO - KIT VEDADORES MOTOR


JG JTA RETIFICAÇÃO




71035 NA
JTA RADIADOR ÓLEO 4.08




71031 NA
JTA RESFRIADOR ÓLEO




80033 NA
JTA RETORNO ÓLEO




70369 NA
JTA BBA INJ




71036 NA
JTA RESFRIADOR ÓLEO 4.08




71033 NA
JTA ADMISSÃO PEQ.



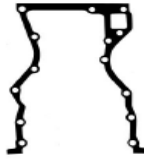
71079 PAK
JTA RAD ÓLEO




71077 NA
JTA RAD ÓLEO



71080 NA
JTA BBA OLEO



71078 NA
JTA DISTRIBUIÇÃO




71096 NA - JTA CARTER

71004-KP

KIT PARAFUSOS DO CABEÇOTE
14.00X2.00X165.00 (X10)


71004-KTRT

KIT DE RETENORES DO MOTOR
RET VALVULAS-07X11X10




1250058

RET VIRABREQUIM DIANT
64X80X09



1150058

RET VIRABREQUIM TRAS.
90,5X111X10



1150158

3.0 16V V6-NISSAN - PATHFINDER 89/95 - MAXIMA 88/94

MTR: VG30E - GAS

19106-JGCB	JG JTA MTR S/ CAB	19106-JGRS	JG RETIF MTR S/ CAB
19106-JGSC	JG JTA MTR C/ CAB DE FIBRA	19106-JGRV	JG RETIF MTR C/ CAB DE FIBRA
19106-JRSC	JG JTA MTR C/ CAB DE FIBRA E C/ RET	19106-JRRV	JG RETIF MTR C/ CAB DE FIBRA E RET



19102 SC - CIL. 88 MM
JTA CABEÇOTE



19126 JGBO
JTA TAMPA VÁLVULAS



19121 KTPAK
JTA COLETOR ESCAPE



19120 MLS
JTA COLETOR ADMISSÃO



19122 JGPAK
JTA ESCAPE

19131 NA
JTA

19132 JGNA
JTA



19106 KTBO
KIT BORRACHAS MOTOR



19119 JGMLS
JTA COLETOR ADMISSÃO



19133 NA
JTA



19134 NA
JTA



19135 NA
JTA



19140 KTNA
KIT DE JUNTAS



19141 NA
JTA



19144 NA
JTA

JG JTA RETIFICAÇÃO



19129 NA
JTA TAMPA DISTRIBUIÇÃO
/ BBA. DE ÓLEO



19143 NA
JTA DO MANCAL TRASEIRO



19016 BO
JTA DO CARTER

XXXXX-KP KIT PARAFUSOS DO CABEÇOTE

19106-KTRT KIT DE RETENORES DO MOTOR

RET HASTE VALVULAS
ESCAPE ADMISSÃO



1250112

RET VIRABREQUIM DIANT.

33X47X08



RET COMANDO-34X48X07



1150108

RET VIRABREQUIM TRAS.

84X104X11



1156003

3.2 8V 4C-NISSAN - FRONTIER D / PATHFINDER : D86 / TERRANO : 89/92

MTR: QD32 3.2 - DIESEL

19007-JGCB	JG JTA MTR S/ CAB	19007-JGRS	JG RETIF MTR S/ CAB
19007-JGSC	JG JTA MTR C/ CAB DE FIBRA	19007-JGRV	JG RETIF MTR C/ CAB DE FIBRA
19007-JGML	JG JTA MTR C/ CAB DE CHAPA	19007-JGRM	JG RETIF MTR C/ CAB DE CHAPA
19007-JRSC	JG JTA MTR C/ CAB DE FIBRA E C/ RET	19007-JRRV	JG RETIF MTR C/ CAB DE FIBRA E RET
19007-JRML	JG JTA MTR C/ CAB DE CHAPA E C/ RET	19007-JRRM	JG RETIF MTR C/ CAB DE CHAPA E RET



OPCIONAL

- 19004 MLS-1M - 1,20 MM - CIL. 100 MM
- 19004 MLS-2M - 1,25 MM - CIL. 100 MM
- 19004 MLS-3M - 1,80 MM - CIL. 100 MM

JTA CABEÇOTE



19020 NA
JTA COLETOR ADMISSÃO

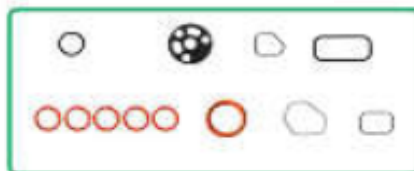


19027 BO - JTA TAMPA VÁLVULAS



19046 JGBO - JG BORR. PARAF. DA T V

19027 KTBO - KIT JTAS T V



19005 KTBO - KIT BORRACHAS MOTOR



19023 JGPAK
JTA COLETOR ESCAPE



19031 NA
JTA BASE
THERMOSTATO



19032 NA
JTA
THERMOSTATO

JG JTA RETIFICAÇÃO



19032 NA
JTA DO MANCAL TRAS.



19033 NA
JTA DA TAMPA
CAM. D'AGUA



19034 NA
JTA DA INSP. DA
DISTRIB.



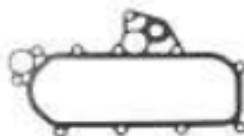
19033 NA
JTA DA BBA D'AGUA



19033 NA
JTA DO ACOPL.
BBA INJETORA



19005 KTAR - KIT ARRUELAS MOTOR



19035 NA
JTA FILTRO ÓLEO



19029 NA
JTA DISTRIBUIÇÃO



19017 CB - JTA CARTER

XXXXX-KP KIT PARAFUSOS DO CABEÇOTE

19005-KTRT KIT DE RETENORES DO MOTOR

RET VALVULAS



RET VIRABREQUIM DIANT.



RET VIRABREQUIM TRAS.



3.2 12V V6-NISSAN - FRONTIER / X-TERRA / PATHFINDER: 97/02

MTR :VG33E - GAS

19107-JGCB	JG JTA MTR S/ CAB	19107-JGRS	JG RETIF MTR S/ CAB
19107-JGSC	JG JTA MTR C/ CAB DE FIBRA	19107-JGRV	JG RETIF MTR C/ CAB DE FIBRA
19107-JRSC	JG JTA MTR C/ CAB DE FIBRA E C/ RET	19107-JRRV	JG RETIF MTR C/ CAB DE FIBRA E RET



19101 SC - CIL. 92,5 MM
JTA CABEÇOTE



19120 MLS - JTA COLETOR ADMISSÃO



19119 JGMLS
JTA COLETOR ADMISSÃO



19126 JGBO - JTA TAMPA VÁLVULAS



19122 JGPAK
JTA DO ESCAPE

19131 NA
JTA

19132 JGNA
JTA



19121KTPAK - JTA COLETOR ESCAPE



19106 KTBO - KIT BORRACHAS MOTOR



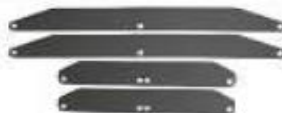
19133 NA
JTA



19134 NA
JTA



19135 NA
JTA



19140 KTNA
KIT JUNTAS



19141 NA
JTA



19144 NA
JTA

JG JTA RETIFICAÇÃO



19129 NA
JTA TAMPA DISTRIBUIÇÃO
/ BBA. DE ÓLEO



19143 NA
JTA DO MANCAL TRASEIRO



19016 BO - JTA CARTER

XXXXX-KP KIT PARAFUSOS DO CABEÇOTE

19106-KTRT

KIT DE RETENORES DO MOTOR

RET HASTE VALVULAS

ESCAPE ADMISSÃO



1250112

RET VIRABREQUIM DIANT.

33X47X08



RET COMANDO-34X48X07



1150108





RET VIRABREQUIM TRAS.

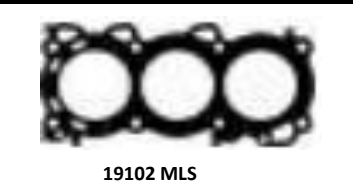
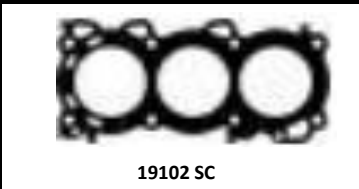

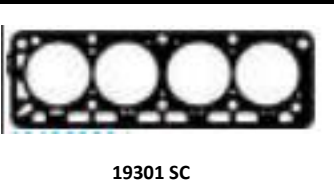
84X104X11

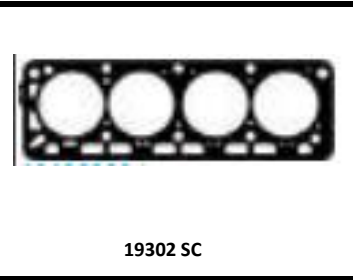
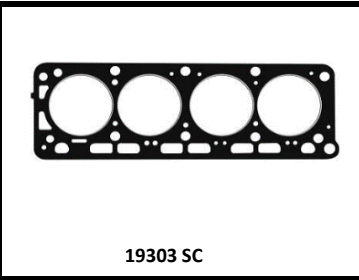
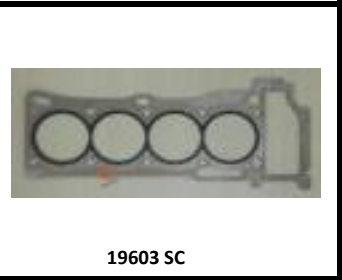
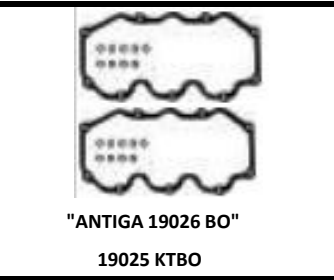


1156003

JUNTAS DO CABEÇOTE

			
19411 JRML	19001 MLS	19002 MLS	19003 SC
JOGO JUNTA MOTOR SENTRA 1.8 16V 04/07 C/ RET E JTA CAB CHAPA	JUNTA CABEÇOTE FRONTIER / PATHFINDER 2.7 8V TD 86/ TD27 - 96MM	JUNTA CABEÇOTE FRONTIER/PATHFINDER 2.7/3.0 8V TD27 - 97,5MM	JUNTA CABEÇOTE PATHFINDER/FRONT/XTER 96/04 3.3 V6 12V - PAR

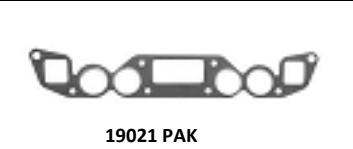


			
19102 MLS	19102 SC	19104 MLS	19301 SC
JUNTA CABEÇOTE MAXIMA / PANTHIFINDER 3.0 12V VG30E 95/99 - LD	JUNTA CABEÇOTE MAXIMA / PANTHIFINDER 3.0 12V VG30E 95/99 - PAR	JUNTA CABEÇOTE MAXIMA 3.0 12V V6 95/99 - VQ30DE LADO DIREITO	JTA CAB FORKLIFT 2.5 DIESEL EMPILHADEIRA 93 MM - 1,25 MM - H25

			
19302 SC	19303 SC	19603 SC	"ANTIGA 19026 BO" 19025 KTBO
JUNTA DO CABEÇOTE DA NISSAN FORKLIFT 83/... H20 II 89 MM	JUNTA DO CABEÇOTE DA HYSTER MTR NISSAN H20 EMPILHADEIRA 89MM	JUNTA DO CABEÇOTE SENTRA 1.8 16V 4V 04/07 QG18DE	JUNTA TAMPA VALVULAS PANTHINDER/FRONT/XTER 96/04 3.3V6 95 VG33E - PAR

			
19026 CB	19028 BO	19524 KTBO	19526 KTBO
JUNTA DA TAMPA VÁLVULAS DA NISSAN FORKLIFT 2.0/2.5 8V H20/H20 II/H25 65/82	JUNTA DA TAMPA VÁLVULAS NISSAN SENTRA 1.8 16V (ANTIGO) QG18DE	JUNTA TAMPA VÁLVULAS FRONTIER 2.516V D 07/14- YD25DDTI-ORELHA PEQ	JUNTA TAMPA VÁLVULAS FRONTIER 2.5 16V DIE 07/14 YD25DDTI +USADA - KIT





JUNTA COLETOR ADM/ESC

GAXETA ESCAPE


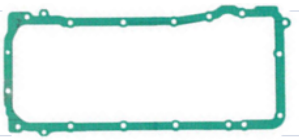

			
19021 PAK	19463 PAK	19464 PAK	
JUNTA COLETOR ESCAPE NISSAN FORKLIFT 2.0 8V 65/82 H20	GAXETA ESCAPE VERSA 11/ -SENTRA 06/12-TIIDA 1.8 TDS/FLUENCE:68X83,68X15 MM	GAXETA ESCAPE VERSA/MARCH III/TIIDA: 1.0/1.6 TDS 70X85,8X13MM	

JUNTAS TURBINA

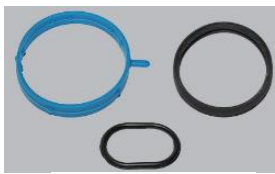


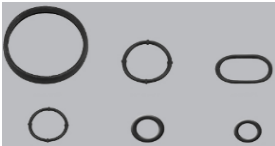
 48372 CV	 48376 NA	 59266 NA	 59268 NA	 SCVO 112 CV
19186 CV - JOGO JUNTAS TURBINA NISSAN				

 19572 NA	 19573 NA	 19577 CC	 19578 CC
JUNTA TURBINA - RETORNO OLEO TURBINA GT12 (SC46374 NA TEL)	JUNTA TURBINA - RETORNO DO OLEO TURBINA (SC 92176 NA)	JUNTA TURBINA FRONTIER 2.5 16V - 190 CV GT2056V - 3 PARAFUSOS	JUNTA TURBINA FRONTIER 2.5 16V - 190 CV GT2056V - 4 PARAFUSOS

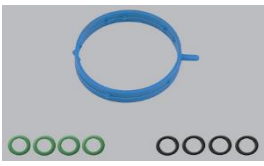


DIVERSAS DE JUNTAS DE CARTER

 19016- JGBO	 19516 NA	 19517 CB	
JUNTA CARTER PANTHINDER/FRONT/XTER 96/04 3.3V6 95 VG33E - PAR	JUNTA CARTER FRONTIER/PATHFINDER 2.5 16V	JUNTA CARTER FRONTIER 2.5 16V DIESEL 07/ - YD25DDTI	

DIVERSAS JUNTAS MOTOR

 19407-KTBO 01	 19430-KTBN	 19443 KTBO	 19444 KTBO
KIT JUNTAS MOTOR: MARCH/VERSA:1.6 16V - 1.0 12V HR16DE / HR12DE - 3 PÇS	KIT JUNTAS SENTRA/FLUENCE TIIDA/LIVINA 1.8/2.0 16V 06/ BBA AGUA - 2 PÇS	KIT JUNTAS TUBO AGUA MARCH/VERSA/DUSTER/LOGAN/SANDERO:16/ 1.6 16V	KIT JUNTAS BOMBA ÓLEO MARCH/VERSA/DUSTER/LOGAN/SANDERO:16/ 1.616V

DIVERSAS DE JOGOS E JUNTAS DE INJEÇÃO E FILTRO BICO

 19460-KTBO	 19479 BO	 451060	
JOGO JUNTAS INJEÇÃO ELETRÔNICA: MARCH/13-VERSA/14/-LIVINA 1.6 16V	JUNTA CORPO BORBOLETA INJEÇÃO ELETRÔNICA MARCH/VERSA/DUSTER LOGAN/SANDERO: 16/	JUNTAS FILTRO BICO INJETOR TIIDA-LIVINIA 09/13-SENTRA 07/16-XTRAIL09/09-FLUENCE 11/19:1.8/2.0 16V FBY2850 H106845	