

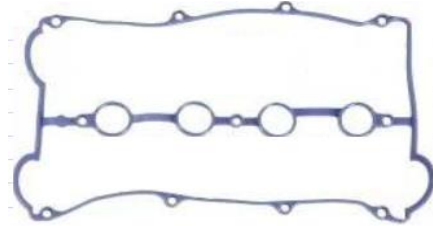
1.6 16V 4C - MAZDA - MX-3 / MX-5 / XEDOS: 91/96

MTR: 1.6 L 16V B69 / B6ZE - GAS

35007-JGCB	JG JTA MTR S/ CAB	35007-JGRS	JG RETIF MTR S/ CAB
35007-JGSC	JG JTA MTR C/ CAB DE FIBRA	35007-JGRV	JG RETIF MTR C/ CAB DE FIBRA
35007-JRSC	JG JTA MTR C/ CAB DE FIBRA E C/ RET	35007-JRRV	JG RETIF MTR C/ CAB DE FIBRA E RET



35002 SC
JTA CABEÇOTE



35026 BO
JTA TAMPA VÁLVULAS



35021MLS
JTA COLETOR ESCAPE



35020 NA
JTA COLETOR ADMISSÃO



35007 KTBO
KIT BORRACHAS MOTOR



35032 NA
JTA TERMOSTATO

JG JTA RETIFICAÇÃO



35030 NA
JTA BBA D'AGUA



35036 NA
JTA



35016 KTBO
JTA CARTER

XXXXX-KP
KIT PARAFUSOS DO CABEÇOTE

35007-KTRT

KIT DE RETENORES DO MOTOR

RET VALVULAS



RET COMANDO-34X48X07



RET VIRABREQUIM DIANT.

36,5X50,5X07



RET VIRABREUIM TRAS.


83X100X09



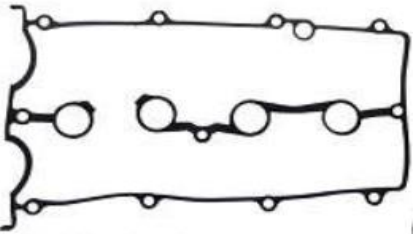
2.0 16V 4C - MAZDA - MX-6 94/99

MTR: 2.0 L FS / 2.0 L FSY9 / FP - GAS


35207-JGCB	JG JTA MTR S/ CAB	35207-JGRS	JG RETIF MTR S/ CAB
35207-JGSC	JG JTA MTR C/ CAB DE FIBRA	35207-JGRV	JG RETIF MTR C/ CAB DE FIBRA
35207-JGML	JG JTA MTR C/ CAB DE CHAPA	35207-JGRM	JG RETIF MTR C/ CAB DE CHAPA
35207-JRSC	JG JTA MTR C/ CAB DE FIBRA E C/ RET	35207-JRRV	JG RETIF MTR C/ CAB DE FIBRA E RET
35207-JRML	JG JTA MTR C/ CAB DE CHAPA E C/ RET	35207-JRRM	JG RETIF MTR C/ CAB DE CHAPA E RET




35202 SC
35202 MLS
JTA CABEÇOTE




35225 BO
JTA TAMPA VÁLVULAS




35221 PAK
JTA COLETOR ESCAPE



35220 NA
JTA COLETOR ADMISSÃO



35236 NA
JTA



35207 KTBO - KIT BORRACHAS MOTOR


JG JTA RETIFICAÇÃO



35230 NA
JTA BBA AGUA



35233 NA
JTA




35234 NA
JTA

XXXXX-KP
KIT PARAFUSOS DO CABEÇOTE

35207-KTRT
KIT DE RETENORES DO MOTOR


RET VALVULAS



RET VIRABREQUIM DIANT.
90X104X11



RET COMANDO



RET VIRABREQUIM TRAS.
89X109X09




2.2 8V 4C - KIA - BESTA 92/97 - BONGO 93/97 - CERES 92/96

2.2 8V 4C - MAZDA - B2200 90/95

MTR: 2.2 SOHC-R2 DSL - S2-OHV 2.2 DSL - 2.2 DIESEL-R290 DSL: INJ DIR-HW DIESEL

91105-JGCB	JG JTA MTR S/ CAB	91105-JGRS	JG RETIF MTR S/ CAB
91105-JGSC	JG JTA MTR C/ CAB DE FIBRA	91105-JGRV	JG RETIF MTR C/ CAB DE FIBRA
91105-JGML	JG JTA MTR C/ CAB DE CHAPA	91105-JGRM	JG RETIF MTR C/ CAB DE CHAPA
91105-JRSC	JG JTA MTR C/ CAB DE FIBRA E C/ RET	91105-JRRV	JG RETIF MTR C/ CAB DE FIBRA E RET
91105-JRML	JG JTA MTR C/ CAB DE CHAPA E C/ RET	91105-JRRM	JG RETIF MTR C/ CAB DE CHAPA E RET

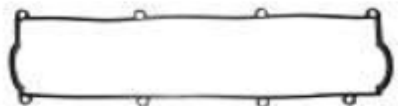


91101 MLS - CIL. 87,5 MM
91101 SC - 1,8 MM - CIL. 87,5 MM


"OPCIONAL"

91101 KT - 2,8 MM - CIL. 87,5 MM


JTA CABEÇOTE




91126 BO
JTA TAMPA VÁLVULAS



91131 NA
JTA





91121 F - JTA COLETOR ESCAPE

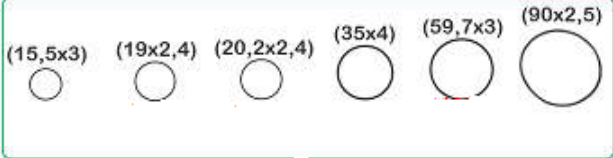


91118 NA - JTA COLETOR ADMISSÃO

"OPCIONAL"

91122 F
JUNTA ESCAPE
1 PÇ



(15,5x3) (19x2,4) (20,2x2,4) (35x4) (59,7x3) (90x2,5)

91105 KTBO - KIT BORRACHAS MOTOR

JG JTA RETIFICAÇÃO



91128 NA
JTA BBA OLEO



91135 NA
JTA



91132 NA
JTA BBA AGUA



91133 NA
JTA



91137 NA
JTA



91134 NA
JTA



91136 NA
JTA



91116 CB
JTA CARTER



91129 NA
JTA BBA INJETORA



91130 NA
JTA MANCAL TRAS.



261622
ANEL BUJÃO CARTER

91105-KP

KIT PARAFUSOS DO CABEÇOTE


12.00X1.50X113.00/10 (X10)

91105-KTRT

KIT DE RETENORES DO MOTOR

RET HASTE VALVULAS


(8x14x8)



1250021

RET VIRABREQUIM DIANT.


(34x48x7)



1150108

RET COMANDO


(30x44x7)



1150021

RET VIRABREQUIM TRAS.

(90x110x11)



1150296

1150296

2.3/2.5 8V 4C - FORD - RANGER 94/01

2.3/2.5 8V 4C - MAZDA - B2300 / B2500

MTR: 140 WLT / DURATEC - SOHC - GAS

11307-JGCB JG JTA MTR S/ CAB

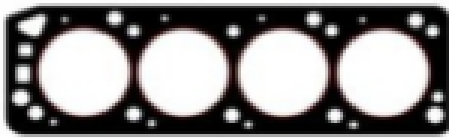
11307--JGRS JG RETIF MTR S/ CAB

11307--JGSC JG JTA MTR C/ CAB DE FIBRA

11307--JGRV JG RETIF MTR C/ CAB DE FIBRA

11307--JRSC JG JTA MTR C/ CAB DE FIBRA E C/ RET

11307--JRRV JG RETIF MTR C/ CAB DE FIBRA E RET



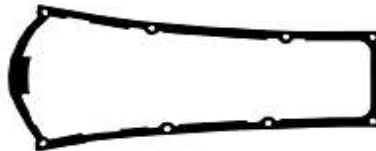
11301 SC - 1,6 MM - CIL. 99,5 MM

OPCIONAL

11301 KT - 2,6 MM - CIL. 99,5 MM

11301-TB - 2,1 MM - CIL. 99,5 MM

JTA CABEÇOTE



11327 BO
JTA TAMPA VÁLVULAS



11325 PAK
JTA COLETOR ESCAPE



11324 NA
JTA COLETOR ADMISSÃO



11319 NA
JTA COLETOR ADMISSÃO INTERNA

JG JTA RETIFICAÇÃO



11307 KT BO
KIT VEDADORES MOTOR



11339 NA
JTA ENTRADA AR



11334 NA
JTA BBA AGUA



11317 BO
JTA CARTER

11307-KTRT-8MM

KIT DE RETENORES DO MOTOR

RET VALVULAS-08X14X15

RET COMANDO-43X56X090



1230059



1131943

RET GIRABREQUIM DIANT

RET GIRABREQUIM TRAS.

43X56X09

92X108X9,5



1131943



1130059

11307-KTRT-6MM

KIT DE RETENORES DO MOTOR

RET VALVULAS-6,2X12X14

RET COMANDO-43X56X09



1230159



1131943

RET GIRABREQUIM DIANT

RET GIRABREQUIM TRAS.

43X56X09

92X108X9,5



1131943



1130059

2.5 12V 4C - FORD - RANGER D / RANGER TD

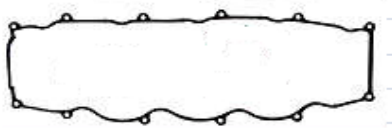
2.5 12V 4C - MAZDA - B2500 MPV 99/06

MTR: WLT - DIESEL / TURBO DIESEL

12405-JGCB	JG JTA MTR S/ CAB	12405-JGRS	JG RETIF MTR S/ CAB
12405-JGSC	JG JTA MTR C/ CAB DE FIBRA	12405-JGRV	JG RETIF MTR C/ CAB DE FIBRA
12405-JGML	JG JTA MTR C/ CAB DE CHAPA	12405-JGRM	JG RETIF MTR C/ CAB DE CHAPA
12405-JRSC	JG JTA MTR C/ CAB DE FIBRA E C/ RET	12405-JRRV	JG RETIF MTR C/ CAB DE FIBRA E RET
12405-JRML	JG JTA MTR C/ CAB DE CHAPA E C/ RET	12405-JRRM	JG RETIF MTR C/ CAB DE CHAPA E RET



12404 MLS - CIL. 94,5 MM
JTA CABEÇOTE



12426 BO
JTA TAMPA VÁLVULAS



12463 PAK
GAXETA ESCAPE



12421 PAK
JTA COLETOR ESCAPE



12420 PAK
JTA COLETOR ADMISSÃO



12422 PAK
JTA ESCAPE

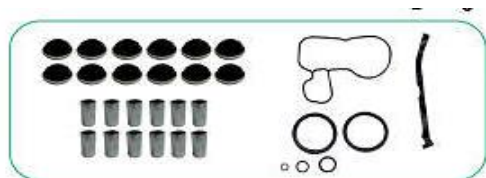
JG JTA RETIFICAÇÃO



12434 NA
JTA TROCADOR CALOR



12430 NA
JTA BBA AGUA



12405 KTBO
KIT VEDADORES MOTOR



12416 NA
JTA CARTER

12405-KP

KIT PARAFUSOS DO CABEÇOTE

10.00X1.25X101.00 (x8)
12.00X1.50X113.00 (x10)

12406-KTRT

KIT DE RETENORES DO MOTOR

RET VALVULAS



1250112

RET GIRABREQUIM DIANT

RET COMANDO-32X46X07



1150050

RET GIRABREQUIM TRAS

90X110X09



1150296

2.7 8V 4C ASIA - TOPIC 93/03

2.7 8V 4C MAZDA - B-2200 - E-2500 - E-2700

MTR: VN DIESEL SOHC L4

91305-JGCB JG JTA MTR S/ CAB

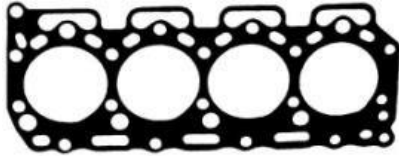
91305-JGRS JG RETIF MTR S/ CAB

91305-JGSC JG JTA MTR C/ CAB DE FIBRA

91305-JGRV JG RETIF MTR C/ CAB DE FIBRA

91305-JRSC JG JTA MTR C/ CAB DE FIBRA E C/ RET

91305-JRRV JG RETIF MTR C/ CAB DE FIBRA E RET



91301 SC - 1,4 MM - CIL. 97,5 MM

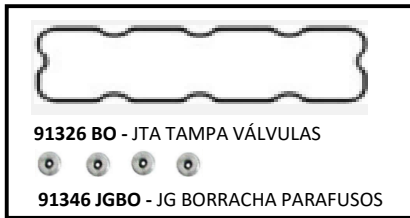
"OPCIONAL"

91301 KT - 2,4 MM - CIL. 97,5 MM

JTA DO CABEÇOTE



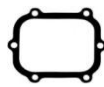
91227 NA - JTA COLETOR ADMISSÃO



91326 BO - JTA TAMPA VÁLVULAS

91346 JGBO - JG BORRACHA PARAFUSOS

91326 KTBO - KIT JTAS TAMPA VÁLVULAS



91533 NA
JTA TPA
FRONTAL



91235 NA
JTA TPA B.
D'AGUA



91507 NA
JTA CAPA RET
VOLANTE



91243 NA
JTA BBA D'AGUA



91243 NA
JTA TERMOSTATO



91320 PAK
JTA ESCAPE



91321 F - JTA COLETOR ESC



91274 NA-
JTA BBA INJETORA

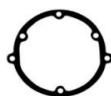


91322 PAK
JTA ESCAPE

JG JTA RETIFICAÇÃO



91230 NA
JTA FLANGE MAIOR



91231 NA
JTA



91233 NA
JTA



91244 NA
JTA BBA
D'AGUA



91240 NA
JTA PASS.D'AGUA



91245 NA
JTA



91246 NA
JTA



91245 NA
JTA



91241 NA
JTA BASE FILTRO ÓLEO



91234 NA
JTA



91316 CB - JTA CARTER



91248 NA
JTA



91247 NA
JTA BBA ÓLEO



91249 NA
JTA ACOPL. BBA
D'AGUA



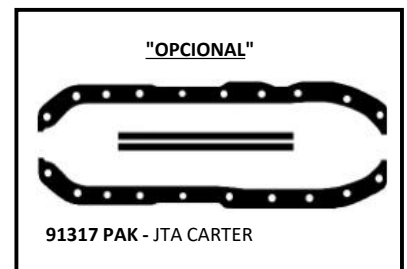
91251 NA
JTA DISTRIBUIÇÃO



91228 NA
JTA DISTRIBUIÇÃO



91239 NA
JTA DISTRIB. INTERNA



91317 PAK - JTA CARTER

XXXX-KP
KIT PARAFUSOS DO CABEÇOTE

91306-KTRT
KIT DE RETENTORES DO MOTOR

RET VALVULAS-08X12X13



1250007

RET VIRABREQUIM DIANT.

51X70X11



1150107

1150021

RET VIRABREQUIM TRAS.

101,6X125X13



1150225

3.0 18V V6 - MAZDA - MPV 88/99
MTR: SOHC - GAS

35306-JGCB JG JTA MTR S/ CAB

35306-JGRS JG RETIF MTR S/ CAB

35306-JGML JG JTA MTR C/ CAB DE CHAPA

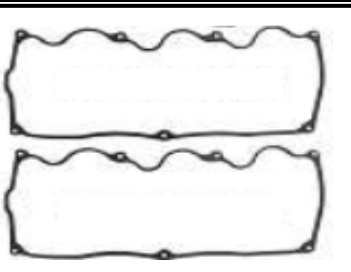
35306-JGRM JG RETIF MTR C/ CAB DE CHAPA

35306-JRML JG JTA MTR C/ CAB DE CHAPA E C/ RET

35306-JRRM JG RETIF MTR C/ CAB DE CHAPA E RET



35301 MLS - CIL 91,5 MM
JTA CABEÇOTE



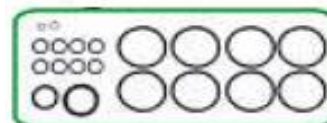
35326 BO - JTA TPA. DE VÁLVULAS



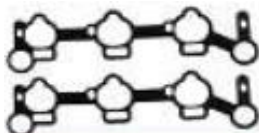
91346 JGBO-G BORR. PARAF TV(4X)



35321 KTMLS
JTACOLETOR ESCAPE



35306 KTBO - KIT BORRACHAS MOTOR



35320 JGMLS
JTA COLETOR ADMISSÃO



35352 MLS
JTA



35319 JGNA
JTA COLETOR ADMISSÃO



35347 MLS-
JTA

35326 KTBO - KIT JTAS TPA. VÁLVULAS



35383 MLS-JTA



35387 MLS-JTA



35377 MLS-JTA



35382 ML-JTA



35388 MLS-JTA



35385 MLS-JTA



35389 MLS-JTA



35384 MLS-JTA

35386 CV - KIT JTAS TURBINA

JG JTA RETIFICAÇÃO



35349 MLS



35344 NA
JTA



353348 BO



35330 NA
JTA



35343 NA
JTA



35328 NA
JTA



35329 NA
JTA



35316 NA
JTA CARTER

XXXXX-KP
KIT PARAFUSOS DO CABEÇOTE

35306-KTRT
KIT DE RETENORES DO MOTOR

RET VALVULAS



RET VIRABREQUIM DIANT.

43X55X06



RET POLIA-35,5X49,3X10/11

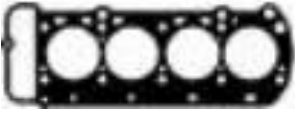
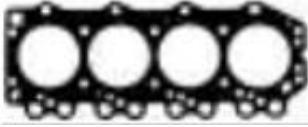


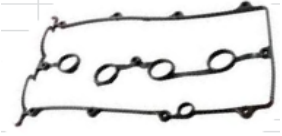
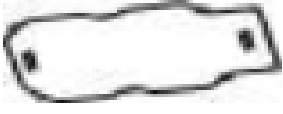


RET VIRABREQUIM TRASEIRO

75X93X09



JUNTAS DO CABEÇOTE

 <p>35204 SC</p>	 <p>35601 SC</p>	 <p>35603 SC</p>	 <p>35027 BO</p>
<p>JUNTA DO CABEÇOTE 626 / CAPELA / E1600 / PICK UP 1.6 8V 78/84 MOTOR NA</p>	<p>JUNTA DO CABEÇOTE MAZDA T3000 DIESEL 3.0 81/84 - HA</p>	<p>JUNTA DO CABEÇOTE EMPILHADEIRA HYSTER MAZDA/SPORT 2.0 / F2 2.2 8V MOTOR FE - DIESEL</p>	<p>JUNTA TAMPA VÁLVULAS PROTEGE/323/626/MX-6: 1.8 16V DOHC MOTOR BPD</p>
 <p>35126 BO</p>	 <p>35226 CB</p>		
<p>JUNTA TAMPA VÁLVULAS 626-MX6 1.8/2.0 16V 92/97 MTR FS01-10-235</p>	<p>JUNTA TAMPA VÁLVULAS 626 / CAPELA / E1600 / PICK UP 1.6 8V 78/84 MOTOR NA</p>		